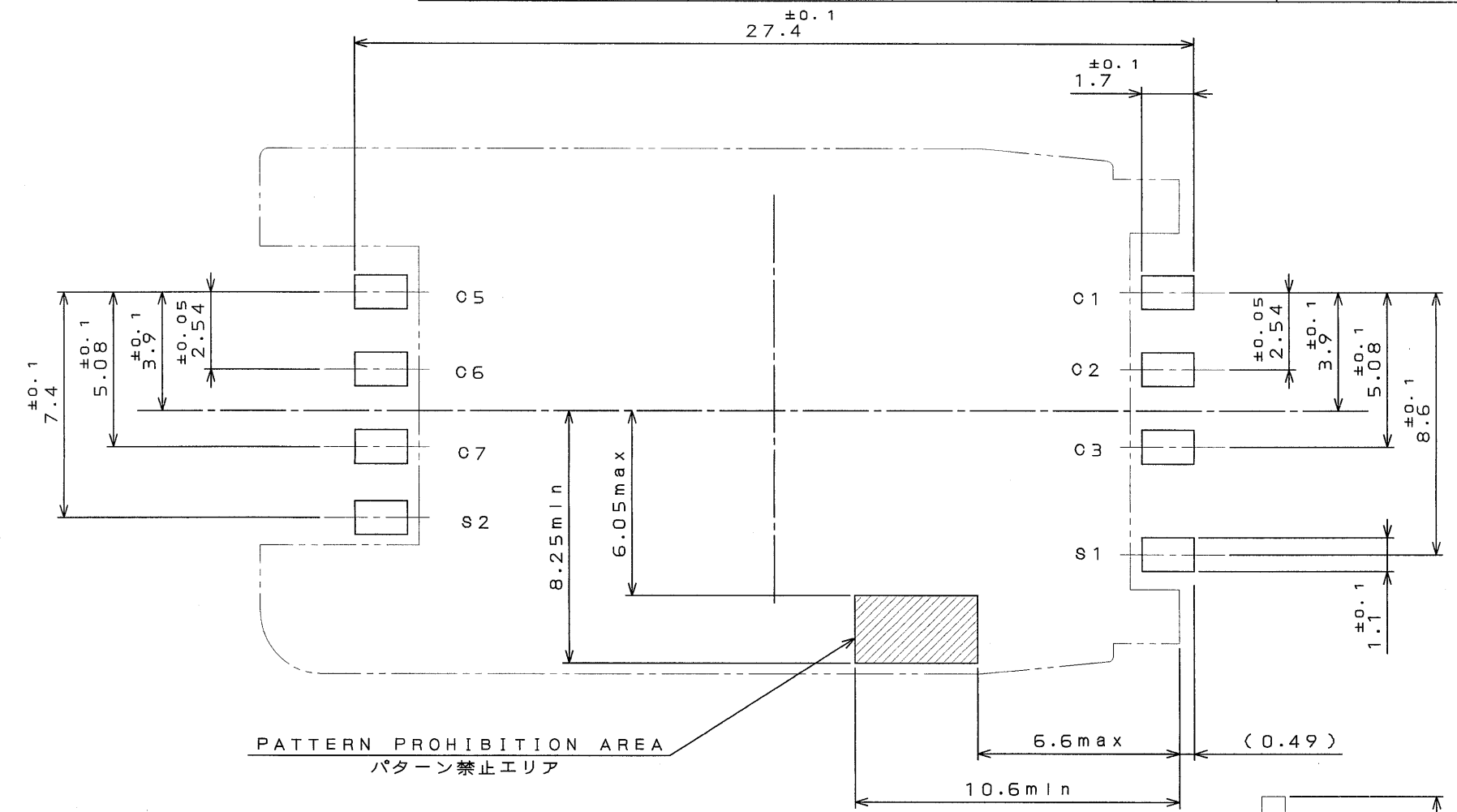
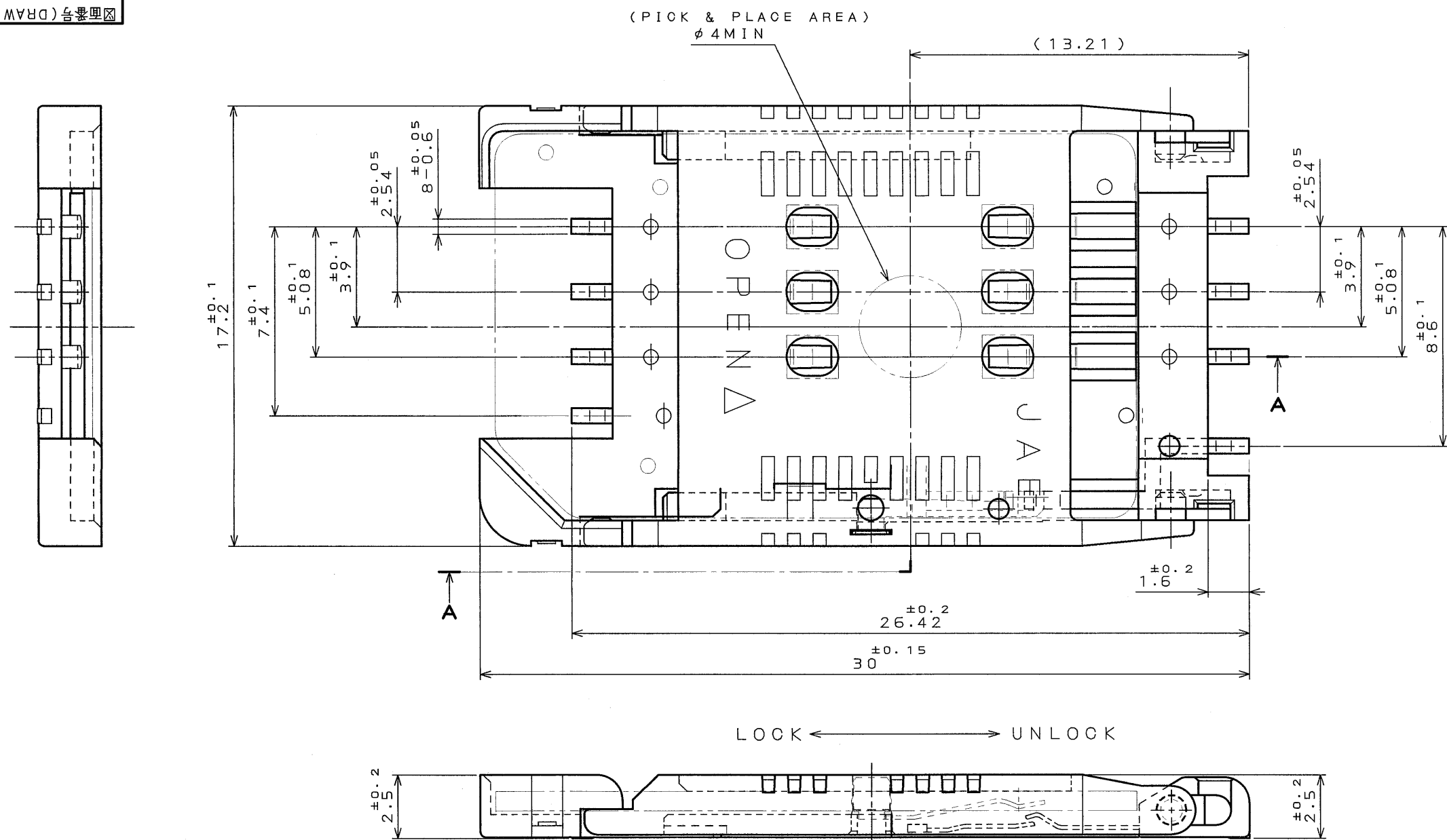


版数 REV.	年月日 DATE	DCN NO.	変更内容 DESCRIPTION	製図 DR.	担当 CHK.	査閲 APPD.	承認 APPD.
2	27.Sep.2001	48754	CHANGED FORM		A.NATORI		K.Suzuki



APPLICABLE P.C.B. DIMENSION (REF.)
適合基板寸法(参考)

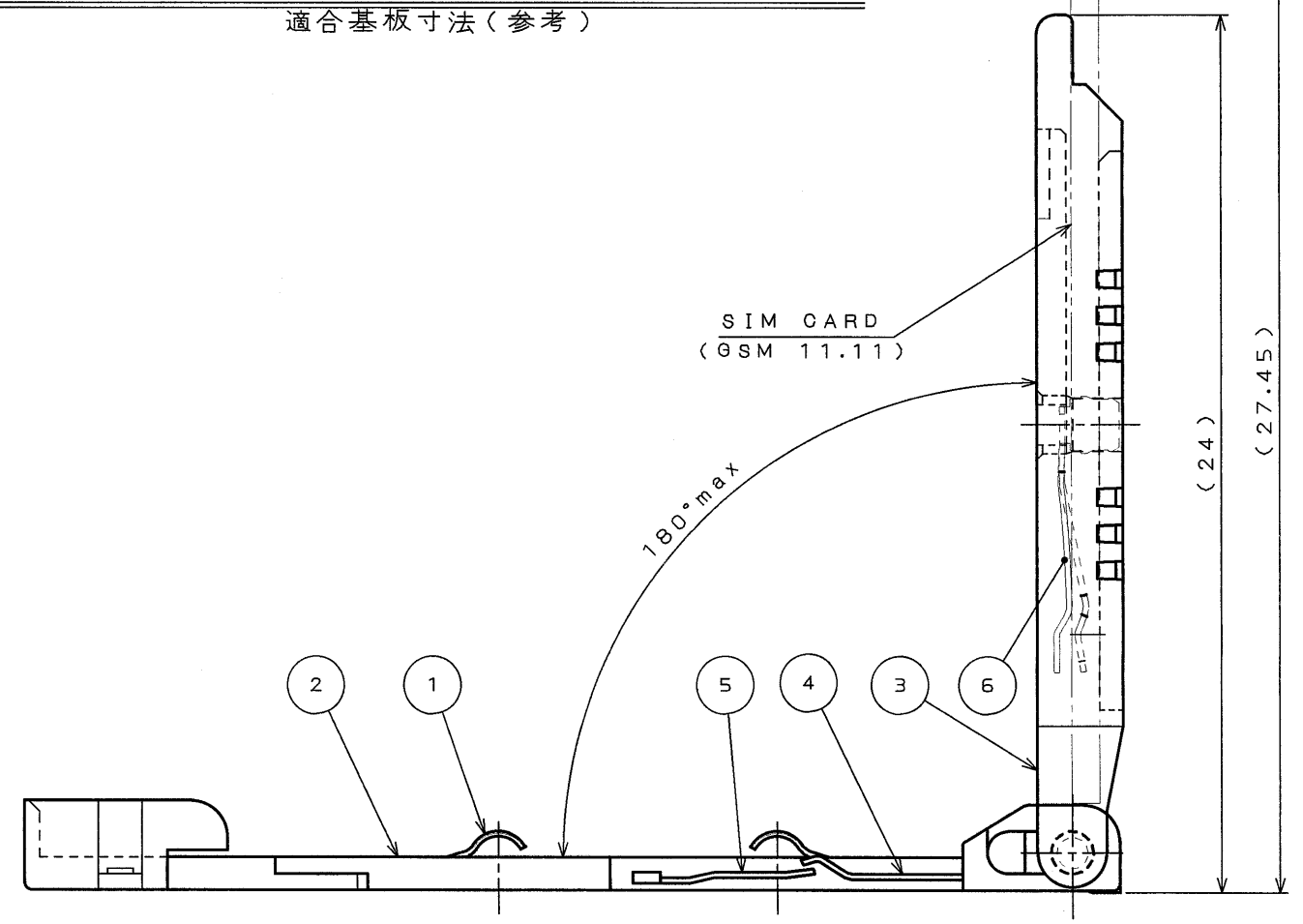
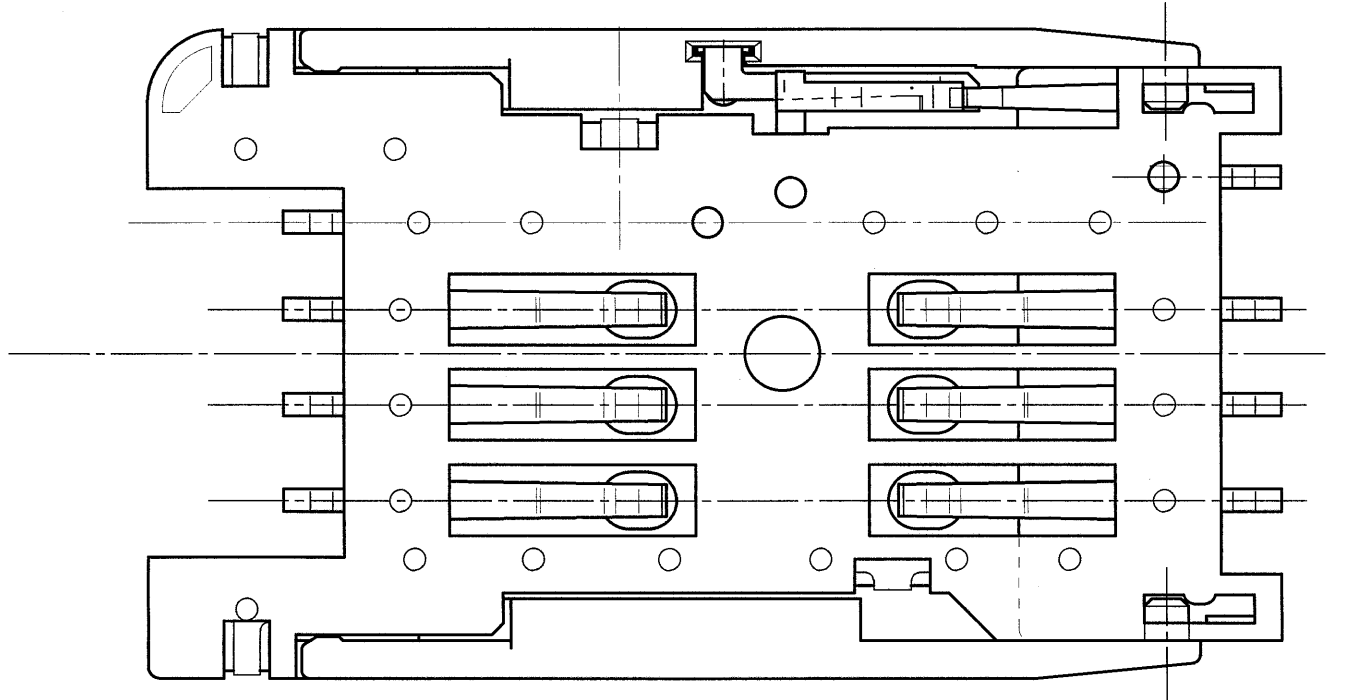
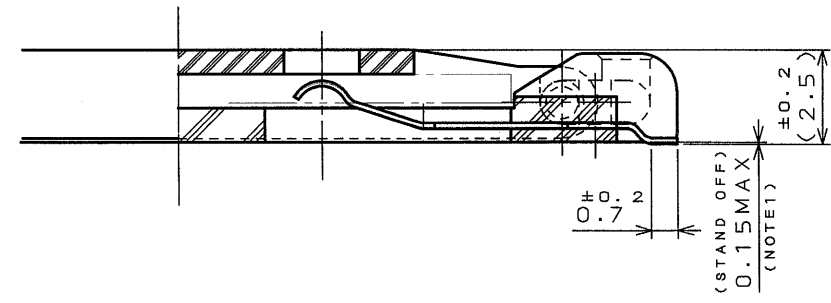
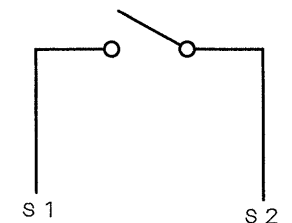


TABLE 1 CARD DETECTION SWITCH
カード検出スイッチ(S1,S2)

	LOCK	UNLOCK
CARD INSERTED カード有	CLOSE	OPEN
NO CARD INSERTED カード無	OPEN	OPEN



SECT. A-A
(SCALE 5:1)

NOTE1 COPLANARITY 0.1MAX
注 端子コプラナリティは 0.1以下とする。

符号 NO.	名称 DESCRIPTION	個数 QTY.	材料 MATERIAL	仕上 FINISH	備考 REMARKS
6	ACTUATOR	1	STAINLESS		
5	SWITCH CONTACT 2	1	COPPER ALLOY	CONTACT AREA:GOLD OVER NICKEL TERMINATION AREA:GOLD FLUSH OVER NICKEL	
4	SWITCH CONTACT 1	2	COPPER ALLOY	CONTACT AREA:GOLD OVER NICKEL TERMINATION AREA:GOLD FLUSH OVER NICKEL	
3	COVER	1	GLASS FILLED LCP		UL94 V-0
2	HOUSING	1	GLASS FILLED LCP		UL94 V-0
1	CONTACT	6	COPPER ALLOY	CONTACT AREA:GOLD OVER NICKEL TERMINATION AREA:GOLD FLUSH OVER NICKEL	

仕様書(SPECIFICATION) JACS-1680	第1版(ORIGINAL DATE) 29.Jul.2001	尺度(SCALE) シリーズ(SERIES) シリス(SERIES)	製図 DR.	担当 CHK.	査閲 APPD.	承認 APPD.	製図 DR.	担当 CHK.	査閲 APPD.	承認 APPD.	製図 DR.	担当 CHK.	査閲 APPD.	承認 APPD.	製図 DR.	担当 CHK.	査閲 APPD.	承認 APPD.
		JAE-CONNECTOR.COM		A.NATORI		K.SUZUKI		SF7W008S1A		Reference Only		JAE		INDUSTRY, LTD.		図面番号(DRAWING NO.)		版数 (REV.)
								(WITH SWITCH TYPE)								SJ036169		2

DOF-0-213D(98.02)

CDS-01-170-10940
SIZE A.2